

L341X 机柜照明灯说明书



应用领域

适用于各类机柜内部照明，以及机房照明。

- 用于直接固定在大型机柜内
- 用于通过系统附件固定到紧凑型箱、壁挂式户外箱和琴式控制台系统中。

主要功能及特点

- 直接使用螺钉紧固，安装方便快捷，采用标准插座插头；
- 采用节能环保的 LED 灯管发光效率高；
- 采用钣金喷塑壳体/铝合金，耐腐蚀抗老化；
- 可接门控开关，多种控制方式；可单独供电也可引线并联连接；
- 带国标或欧标插座，可为机柜内部其他低功率电器提供接插电源，方便使用；
- 灯具及灯管采用两端供电，两端不分极性，防止错接。

主要技术参数

工作电压	AC220V (其他电压可定制)	电源频率	50~60Hz
光源	T8 LED 灯管	光源寿命	≥50,000h
工作湿度	10%~95% (不凝结)	额定功率	见选型表
工作温度	-30°C ~ +70°C	外形尺寸	见选型表
色温	5500K-6000K	防护等级	IP20
设备	防护等级: I 保护接地 开关类型: 手动/门控 (开/关) 连接选项: 门控 灯罩: PC (选配) 插孔/插座: GTS 1813 (欧式插座/国标插座)		

选型指南

灯具选型 (mm)

型号	功率	尺寸	安装	材质
L341A-5	5W	425*50*117	224	铝型材 + 冷轧板
L341A-7	7W	450*50*117	275	
L341A-10	10W	685*50*117	400	
L341A-18	18W	990*50*117	600	铝型材
L341B-5	5W	448*41*80	124	
L341B-7	7W	477*41*80	175	
L341B-10	10W	706*41*80	400	
L341B-18	18W	1011*41*80	600	
L341Z	定制品			

灯具连接线选型 (mm)

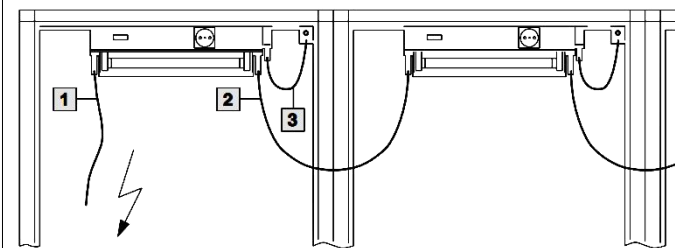
G204 门控开关	G205 机柜灯桥接线	G206 机柜灯电源线

型号	线长	颜色	型号	线长	颜色
G204A	600	橙色/灰白	G205-3	3000	橙色/灰白
G204B	1500	橙色/灰白	G206-1	1000	橙色/灰白
G205-1	1000	橙色/灰白	G206-2	2000	橙色/灰白
G205-2	2000	橙色/灰白	G206-3	3000	橙色/灰白

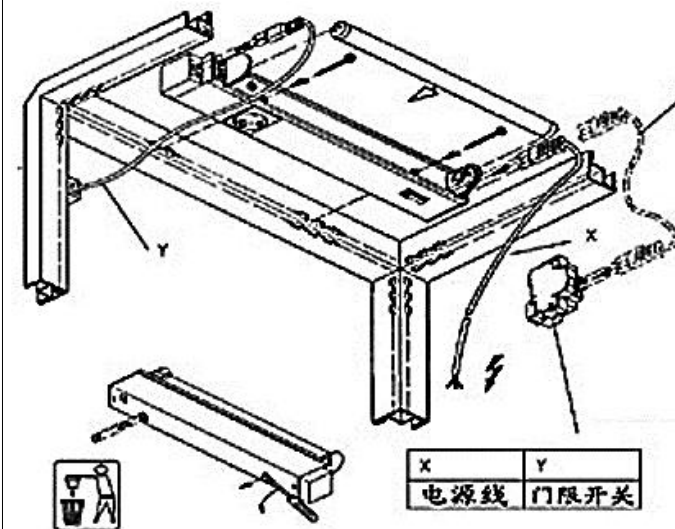
灯具光源选型 (mm)

型号	功率	尺寸	重量	备注
LT01-5	5W	Ø31.6*331.5	0.07kg	
LT01-7	7W	Ø31.6*361.2	0.10kg	
LT01-10	10W	Ø31.6*589.8	0.10kg	
LT01-18	18W	Ø31.6*908.8	0.20kg	
LT01-22	22W	Ø31.6*1213.6	0.50kg	定制品

安装使用方法:



- 备注:**
- 1 用于供电的连接线缆
 - 2 用于通道布线/供电的连接线缆
 - 3 带连接线缆的门位置开关



注意事项

- ◇ 灯具使用时，灯具铝合金散热器和透明件表面灯罩有一定的温升，属正常现象；产品工作时，请勿打开灯体任何部分，防止发生危险。
- ◇ 灯具在使用时表面不能有任何覆盖物。使用时灯具距离被照物体最短距离为 0.2米，以免发生火灾。
- ◇ 更换、维护灯具应该切断电源，在灯具冷却后由专业人员进行。
- ◇ 其他安装方式和安装尺寸可以向本公司联系索取。
- ◇ **有其它问题请与本公司联系，禁止自行打开维修，否则本公司将不予无偿售后。**